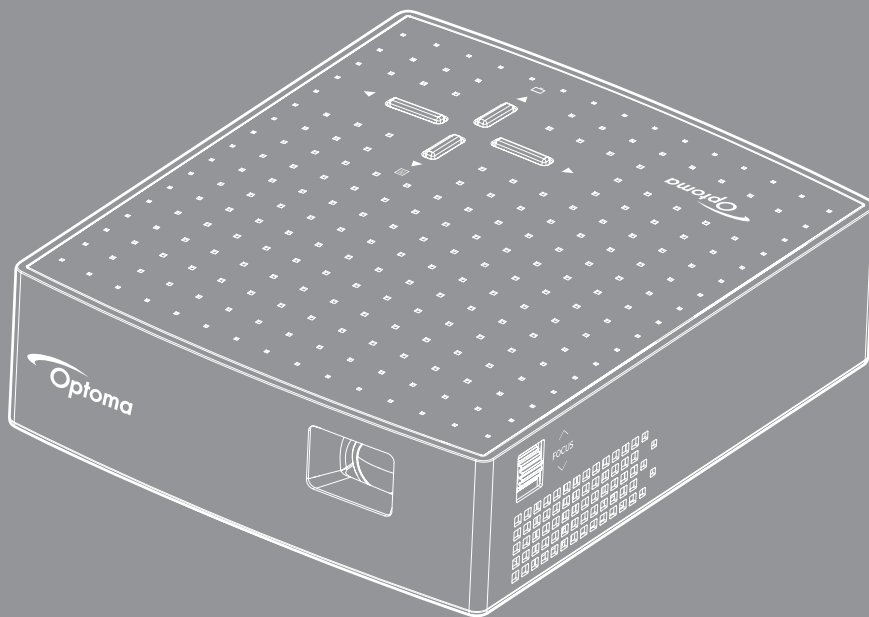


DLP® پروژکتور



۳ ایمنی

۳ دستورالعمل های ایمنی مهم
۴ حق تکثیر
۴ سلب مسئولیت
۴ شناسایی علامت تجاری
۵ FCC
۵ بیانیه تبعیت برای کشورهای اتحادیه اروپا
۵ WEEE

۶ مقدمه

۶ نمای کلی جعبه محصول
۶ لوازم جانبی های استاندارد
۶ لوازم جانبی های اختیاری
۷ نمای کلی محصول
۸ اتصالات
۸ صفحه کلید

۹ نصب و راه اندازی



۹ اتصال منابع به پروژکتور
۱۰ فوکوس

۱۱ استفاده از پروژکتور

۱۱ روشن/خاموش کردن پروژکتور
۱۲ پیمایش و ویژگی های منو
۱۳ درخت منوی OSD

۱۷ اطلاعات بیشتر

۱۷ وضوح های سازگار
۱۸ اندازه تصویر و فاصله پخش
۱۹ عیب یابی
۲۰ پیام چراغ روشن
۲۱ مشخصات
۲۲ دفاتر جهانی Optoma

<p>علامت صاعقه با یک پیکان در نوک که درون مثلث متساوی الاضلاع قرار دارد، برای این است که به کاربر اخطار دهد "ولتاژ خطرناک" بدون عایق درون محفظه دستگاه موجود است و قدرت آن به اندازه ای است که خطر برق گرفتگی برای فرد ایجاد نماید.</p>	
<p>علامت تعجب درون مثلث متساوی الاضلاع نشان دهنده اخطار به کاربر در مورد وجود دستورالعمل های مهمی برای کارکرد و نگهداری (سرویس) در دفترچه های همراه دستگاه است.</p>	

لطفاً تمامی هشدارها، اقدامات احتیاطی و اصول نگهداری پیشنهاد شده در این دفترچه راهنمای کاربر را دنبال کنید.

دستورالعمل های ایمنی مهم

• RG1 IEC 62471-5:2015

- جلوی شکاف های تهویه دستگاه را نگیرید. برای اطمینان از عملکرد صحیح پروژکتور و برای محافظت در برابر گرم شدن بیش از حد دستگاه، توصیه می شود پروژکتور را در محلی نصب کنید که تهویه و گردش هوا در آن مسدود نباشد. به عنوان مثال، پروژکتور را روی میز شلوغ، مبل، تخت خواب و غیره قرار ندهید. پروژکتور را درون فضای بسته ای همچون قفسه کتاب یا کابینت که جریان هوا در آن گردش ندارد، نگذارید.
- برای کاهش احتمال بروز آتش سوزی یا برق گرفتگی، پروژکتور را در معرض باران یا رطوبت قرار ندهید. *دستگاه را در نزدیکی منابع گرمایی همچون رادیاتورها، بخاری ها، فر یا هر وسیله دیگری همچون آمپلی فایر که از خود حرارت تولید می کند، نصب نکنید.
- اجازه ندهید اشیا یا مایعات وارد پروژکتور شوند. آنها می توانند با نقاط دارای ولتاژ بالا تماس پیدا کرده و با برقراری اتصال کوتاه باعث بروز آتش سوزی یا شوک الکتریکی شوند.
- تحت شرایط زیر استفاده نکنید:
 - در محیط های شدیداً گرم، سرد یا شرجی.
 - (i) اطمینان یابید که دمای محیط مابین ۵° - ۴۰° درجه سلسیوس باشد
 - (ii) رطوبت نسبی، میزان ۱۰٪ - ۸۰٪ است
 - در محیط های دارای گرد و خاک بیش از حد.
 - نزدیک هر وسیله ای که میدان مغناطیسی قوی تولید می کند.
 - در معرض تابش مستقیم آفتاب.
- در صورتی که دستگاه در قسمت بدنه آسیب دیده یا صدمه دیده است، از آن استفاده نکنید. آسیب یا صدمه به دستگاه شامل موارد زیر است (اما به آنها محدود نمی شود):
 - دستگاه افتاده باشد.
 - سیم برق یا دوشاخه صدمه دیده باشد.
 - روی پروژکتور مایعات ریخته باشد.
 - پروژکتور در معرض باران یا رطوبت بوده است.
 - شیبی به درون پروژکتور افتاده است یا چیزی درون آن شل شده است.
- پروژکتور را روی یک سطح بی ثبات قرار ندهید. ممکن است پروژکتور از روی سطح بیافتد و منجر به آسیب شود یا ممکن است پروژکتور آسیب ببیند.
- جلوی نوری را که در هنگام عملیات از لنزهای پروژکتور بیرون می آید، مسدود نکنید. این نور به شیء حرارت خواهد داد و ممکن است ذوب شده، موجب سوختگی یا آتش سوزی شود.
- لطفاً پروژکتور را باز یا قطعات آن را پیاده نکنید، زیرا ممکن است باعث بروز برق گرفتگی شود.
- سعی نکنید خودتان دستگاه را سرویس کنید. باز کردن یا برداشتن پوشش دستگاه ممکن است شما را در معرض ولتاژ خطرناک یا خطرات دیگر قرار دهد. پیش از ارسال دستگاه برای تعمیر، لطفاً با Optoma تماس بگیرید.
- برای مشاهده علائم مربوط به ایمنی، بدنه دستگاه را ببینید.
- دستگاه را تنها پرسنل تعمیرات مناسب باید تعمیر کنند.
- تنها از ضمایم/لوازم فرعی تعیین شده توسط تولید کننده استفاده کنید.

- در طول عملیات به طور مستقیم به لنزهای پروژکتور نگاه نکنید. نور درخشان ممکن است به چشمان شما آسیب وارد کند.
- پیش از تمیز کردن دستگاه، آن را خاموش کرده و دوشاخه را از برق بکشید.
- برای تمیز کردن قسمت نمایشگر، از یک پارچه نرم و مایع شستشوی ضعیف استفاده کنید. از پاک کننده های ساینده، موم یا حلال ها برای تمیز کردن دستگاه استفاده نکنید.
- اگر از دستگاه برای مدت طولانی استفاده نمی کنید، آن را از برق بکشید.
- پروژکتور را در مکان هایی که احتمال لرزش یا برق گرفتگی در آنجا وجود دارد، نصب نکنید.
- با دست های بدون محافظ به لنز دست نزنید.
- در مکان هایی که ممکن است دود ناشی از نفت یا سیگار در آنجا وجود داشته باشد از پروژکتور استفاده نکنید یا پروژکتور را نگهداری نکنید، زیرا ممکن است اثر منفی روی کیفیت عملکرد پروژکتور بگذارد.
- لطفاً دستورالعمل نصب و راه اندازی صحیح پروژکتور را رعایت کنید زیرا نصب غیر استاندارد می تواند بر عملکرد پروژکتور تأثیر بگذارد.
- از یک نوار قدرت و یا محافظ نوسان استفاده کنید. زیرا قطع برق و افت توان برق می تواند همه دستگاه ها را خراب کند.

حق تکثیر

این نشریه، از جمله تمام عکس ها، تصاویر و نرم افزار، تحت حفاظت قوانین حق تکثیر بین المللی قرار دارد، و تمام حقوق آن محفوظ است. این راهنما، یا هر یک از مطالب مندرج در آن، را نمی توان بدون اخذ رضایت کتبی از نویسنده تکثیر کرد.

Copyright 2018 ©

سلب مسئولیت

اطلاعات موجود در این سند می تواند بدون اطلاع قبلی تغییر کند. سازنده هیچگونه مسئولیتی در قبال ارائه یا تضمین محتویات آن بر عهده ندارد و به ویژه از هر گونه ضمانت ضمنی تجاری بودن یا تناسب آن با یک هدف خاص سلب مسئولیت می کند. سازنده از حق تجدید نظر این نشریه و اعمال تغییرات گاه به گاه در محتویات آن برخوردار است بدون اینکه ملزم باشد افراد را از چنین تجدیدنظر یا تغییراتی مطلع سازد.

شناسایی علامت تجاری

Kensington یک علامت تجاری ثبت شده آمریکا برای شرکت برند ACCO با ثبت مجاز و برنامه های در حال بررسی در سایر کشورها در سراسر جهان می باشد.

HDMI، HDMI Logo، و High-Definition Multimedia Interface، مارک های تجاری یا مارک های تجاری ثبت شده HDMI Licensing LLC در ایالات متحده آمریکا و سایر کشورها هستند.

®DLP، DLP Link، و لوگوی DLP علامت تجاری ثبت شده Texas Instruments هستند و BrilliantColor™ علامت تجاری Texas Instruments است. سایر نام های محصول که در این راهنما از آنها استفاده شده است، اموال مالکان مربوطه آنها بوده و شناخته شده هستند.

این دستگاه تست شده و نتایج نشان داده است که با محدودیت های موجود برای دستگاه های دیجیتالی کلاس B عنوان شده در بخش ۱۵ از قوانین FCC مطابقت دارد. محدودیت های یاد شده برای ایجاد ایمنی مناسب در برابر مداخله زیان بخش برای نصب خانگی وضع شده اند. این دستگاه انرژی فرکانس رادیویی را تولید، استفاده و پخش می کند و در صورتی که طبق دستورالعمل ارائه شده نصب و استفاده نگردد، ممکن است برای دستگاه های رادیویی مداخله زیان بخش تولید کند.

با این حال، ضمانتی وجود ندارد که در صورت نصب درست هم مداخله صورت نگیرد. در صورتی که دستگاه مداخله زیان بخش برای رادیو و تلویزیون تولید کند که می توان آن را با خاموش و روشن کردن مجدد دستگاه مشخص کرد، به کاربر توصیه می شود مداخله را با استفاده از یک یا چند راه حل زیر بر طرف نماید:

- جهت آنتن دستگاه را عوض کنید یا در مکان دیگری قرار دهید.
- فاصله میان دستگاه و دریافت کننده را افزایش دهید.
- دستگاه را به پریزی وصل کنید که مدار آن با مدار پریزی که دریافت کننده به آن متصل است، متفاوت باشد.
- برای راهنمایی با فروشنده یا تعمیر کار ماهر رادیو و تلویزیون مشورت کنید.

اخطار: کابل های محافظت شده

به منظور رعایت قوانین FCC، تمامی اتصالات به دستگاههای دیگر باید با استفاده از کابل های محافظت شده صورت گیرد.

احتیاط

ایجاد تغییرات و اصلاحاتی که به تایید شرکت سازنده نرسیده باشد، اختیار کاربر در استفاده از پروژکتور را که بر اساس Federal Communications Commission به او داده شده است، از او سلب می کند.

شرایط استفاده

این دستگاه با بخش ۱۵ قوانین FCC مطابقت دارد. استفاده از دستگاه با پذیرش شرایط زیر امکان پذیر است:

- ۱- دستگاه نباید باعث بروز مداخله زیان بخش شود و
- ۲- این دستگاه باید هر گونه مداخله ای را بپذیرد؛ از جمله مداخله ای که باعث بروز عملکرد ناخوشایند شود.

اخطار: کاربران در کانادا

*این دستگاه دیجیتالی کلاس B از قوانین Canadian ICES-003 تبعیت می کند.

Remarque à l'intention des utilisateurs canadiens

.Cet appareil numerique de la classe B est conforme a la norme NMB-003 du Canada

بیانیه تبعیت برای کشورهای اتحادیه اروپا

- دستورالعمل EMC 2014/30/EC (شامل اصلاحات)
- دستورالعمل ولتاژ پایین 2014/35/EC
- 2014/53/EU قرمز (اگر دستگاه دارای عملکرد RF باشد)

WEEE

دستورالعمل دفع

برای دور انداختن، دستگاه را به سطل زباله نیندازید. برای به حداقل رساندن آلودگی و محافظت هر چه بیشتر از محیط زیست، لطفاً دستگاه را بازیافت کنید.



نمای کلی جعبه محصول

با دقت بسته بندی را باز کنید و مطمئن شوید که تمام موارد فهرست شده در زیر در قسمت لوازم جانبی استاندارد را دارید. برخی از موارد در قسمت لوازم جانبی اختیاری ممکن است بسته به مدل، مشخصات و منطقه خرید شما موجود نباشند. لطفاً موضوع را با محل خرید خود بررسی کنید. برخی از لوازم جانبی ممکن است در منطقه های مختلف متفاوت باشند.

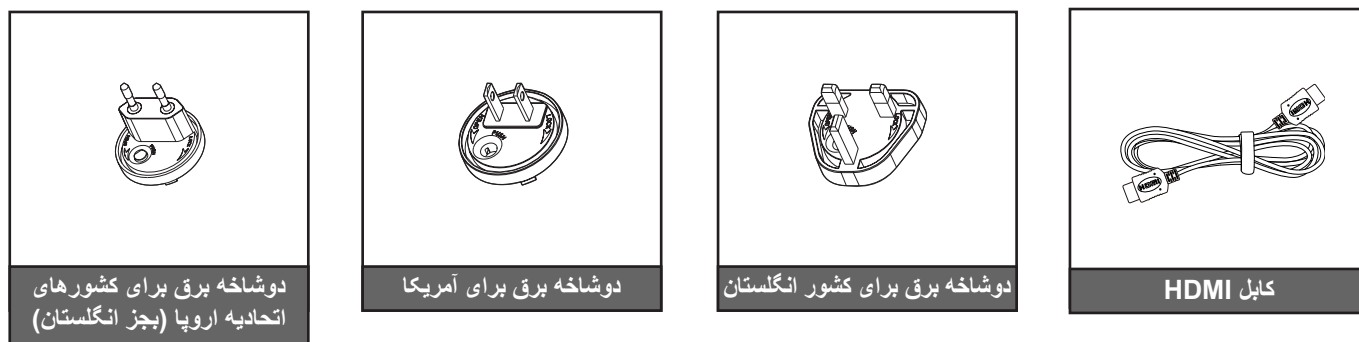
کارت ضمانت فقط در برخی مناطق خاص عرضه می شود. لطفاً برای دریافت اطلاعات بیشتر، با فروشنده خود تماس بگیرید.

لوازم جانبی های استاندارد



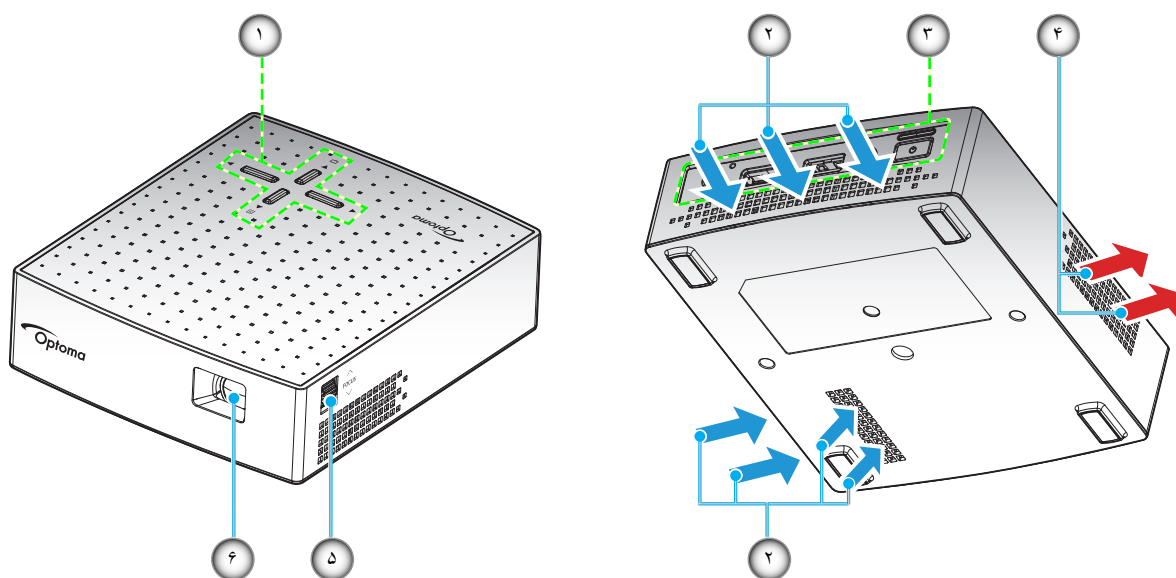
نکته:* برای کسب اطلاعات درباره ضمانت نامه اروپایی از وبسایت www.optoma.com دیدن کنید.

لوازم جانبی های اختیاری



نکته: بسته به مدل، مشخصات و منطقه، لوازم جانبی های اختیاری متفاوت هستند.

نمای کلی محصول

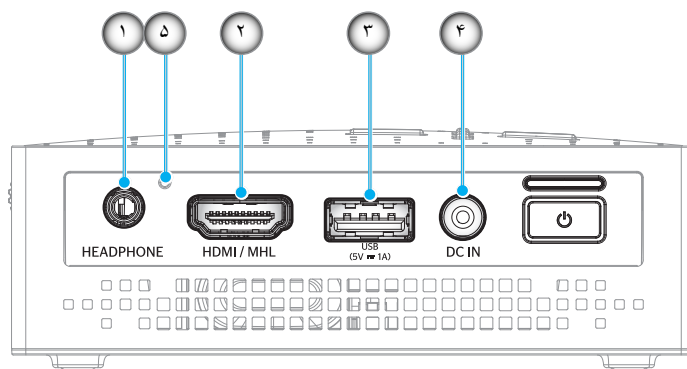


نکته:

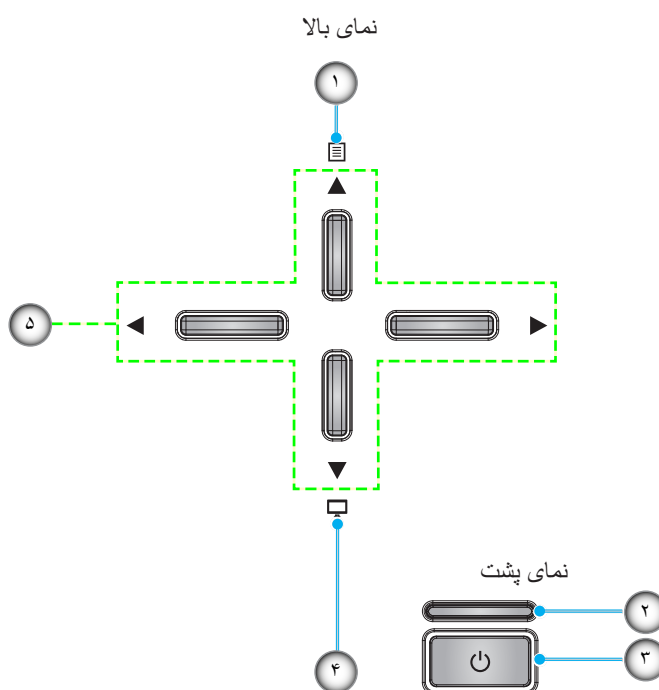
قسمت های ورودی و خروجی پروژکتور را مسدود نکنید.
 وقتی از پروژکتور در یک فضای بسته استفاده می کنید، حداقل ۱۰ سانتی متر فضا در اطراف قسمت های ورودی و خروجی در نظر بگیرید.

-
-

شماره	مورد	شماره	مورد
-۱	صفحه کلید	-۴	تهویه (خروجی)
-۲	تهویه (ورودی)	-۵	چرخ تمرکز
-۳	ورودی/خروجی	-۶	عدسی



مورد	شماره	مورد	شماره
رابط ورودی برق مستقیم	-۴	رابط هدفون	-۱
بازنشانی برق	-۵	رابط HDMI / MHL	-۲
		خروجی USB ۵ ولت (۱ آمپر)	-۳



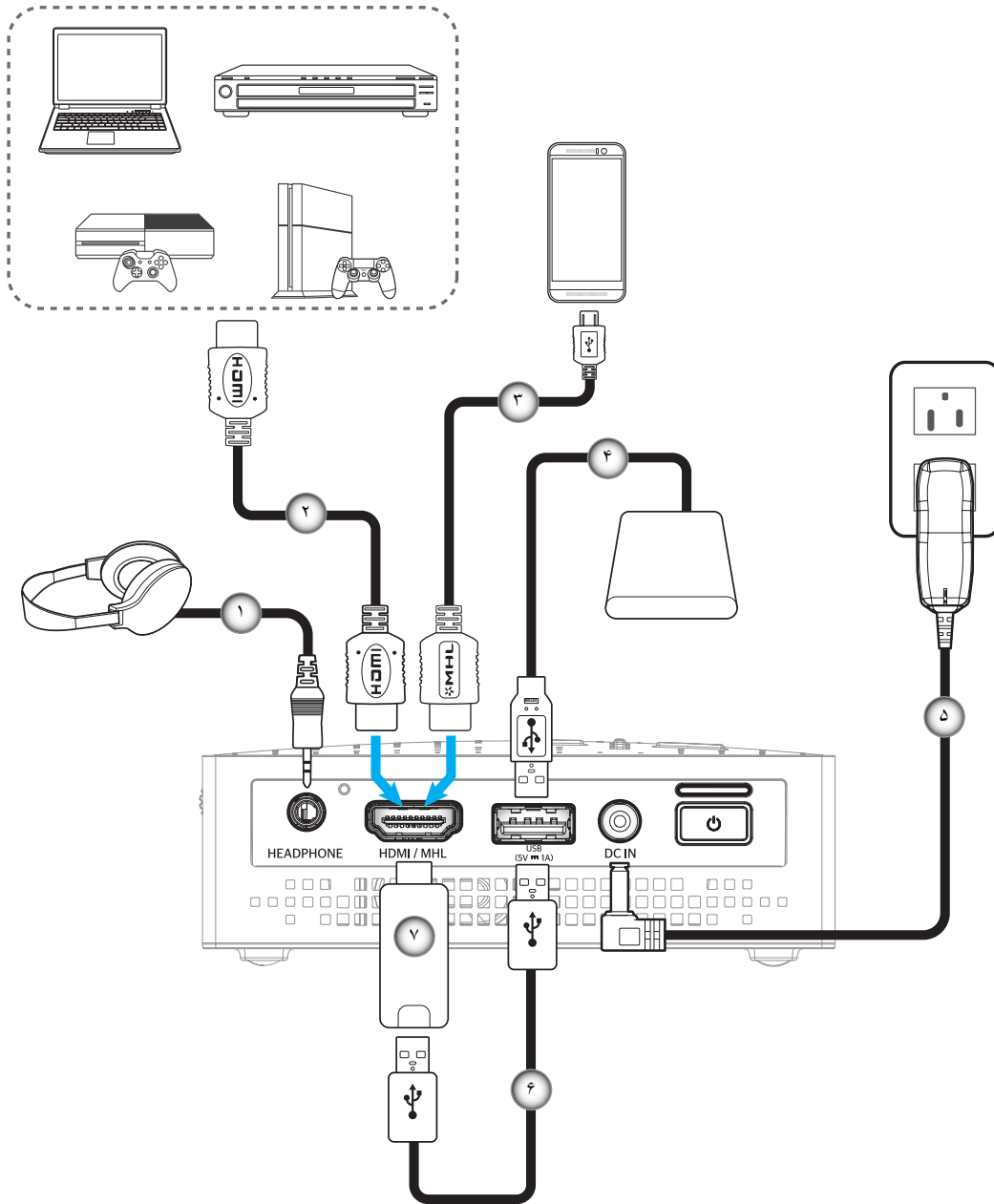
مورد	شماره	مورد	شماره
انتخاب حالت ^{۱*}	-۴	فهرست عملکرد دستگاه	-۱
کلیدهای انتخاب چهار جهتی ^{۲*}	-۵	نشانگر LED	-۲
		دکمه روشن/خاموش	-۳

نکته:

- ^{۱*} برای نمایش منوی حالت نمایشگر را فشار دهید و سپس دوباره کلیک کنید تا منوی حالت نمایشگر بسته شود.
- ^{۲*} وقتی منوی حالت نمایشگر فعال شد، از کلید ◀▶ برای انتخاب یک حالت استفاده کنید.

نصب و راه اندازی

اتصال منابع به پروژکتور



شماره	مورد	شماره	مورد
-۱	کابل خروجی صدا	-۵	آداپتور برق
-۲	کابل HDMI	-۶	منبع برق USB (۵ ولت=۱ آمپر)
-۳	کابل MHL	-۷	دانگل HDMI
-۴	کابل USB		

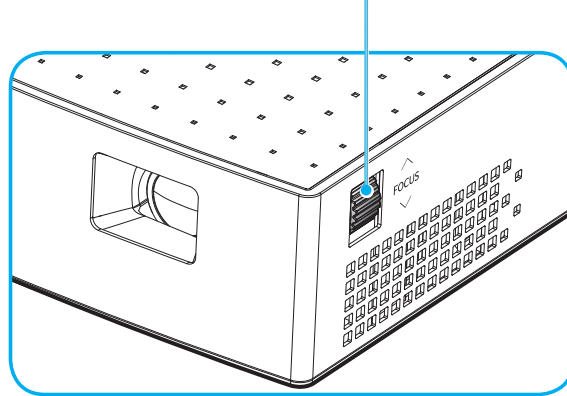
نکته: اگر باتری را با استفاده از کابل USB شارژ می کنید و همزمان منبع HDMI با خروجی صدا را پخش می کنید، سرعت پنکه ممکن است زیاد شود.

نصب و راه اندازی

فوکوس

برای تنظیم فوکوس، حلقه فوکوس را در جهت یا خلاف جهت حرکت عقربه های ساعت بچرخانید تا زمانی که تصویر شفاف و قابل مشاهده شود.

چرخ تمرکز



نکته: پروژکتور در فاصله ۰,۶ تا ۱,۹ متری فوکوس می کند.

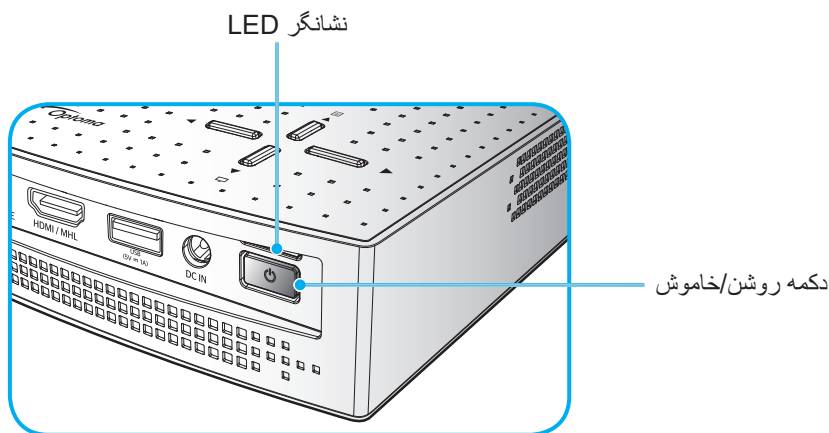
استفاده از پروژکتور

روشن/خاموش کردن پروژکتور

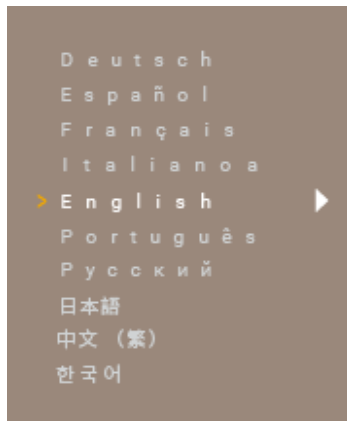
روشن

نکته: قبل از روشن کردن پروژکتور برای اولین بار، لازم است باتری را به طور کامل شارژ کنید.

- 1- دوشاخه برق صحیح را وصل کنید که در منطقه شما از آداپتور برق مربوطه پشتیبانی می کند.
- 2- انتهای آداپتور برق را به رابط ورودی برق مستقیم روی پروژکتور وصل کنید.
- 3- انتهای دیگر آداپتور برق را به پریز برق وصل کنید. بعد از اتصال، نشانگر LED قرمز می شود و باتری شروع به شارژ شدن می کند. منتظر بمانید تا نشانگر LED آبی شود به این معنی که باتری به طور کامل شارژ شده است. برای کسب اطلاع درباره رنگ های LED، به صفحه ۲۰ مراجعه کنید.
- 4- کابل سیگنال/منبع را وصل کنید.
- 5- دکمه روشن/خاموش را در (⏻) صفحه پشتی پروژکتور به مدت طولانی (بیشتر از ۱ ثانیه) فشار دهید.



اولین باری که پروژکتور روشن می شود، از شما خواسته خواهد شد تا زبان OSD را انتخاب کنید. برای انتخاب زبان دلخواه، دکمه های ▲▼ را فشار دهید.



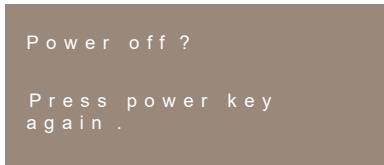
نکته:

- دکمه روشن/خاموش را به مدت کوتاهی فشار دهید (کمتر از ۱ ثانیه) تا منبع برق خاموش شود و از حالت باتری استفاده کنید (آداپتور برق جدا شده است).
- در حالت فعال (وقتی پروژکتور روشن است)، خروجی برق از طریق رابط MHL و USB همزمان پشتیبانی نمی شوند. رابط MHL اولویت بیشتری دارد به این معنی که خروجی برق از رابط USB قطع می شود.

استفاده از پروژکتور

کلید خاموش کردن دستگاه

- ۱- با فشردن دکمه روشن/خاموش (⏻) در صفحه پشتی، پروژکتور را خاموش کنید. پیام زیر نمایش داده خواهد شد:



- ۲- دکمه روشن/خاموش (⏻) را دوباره فشار دهید.

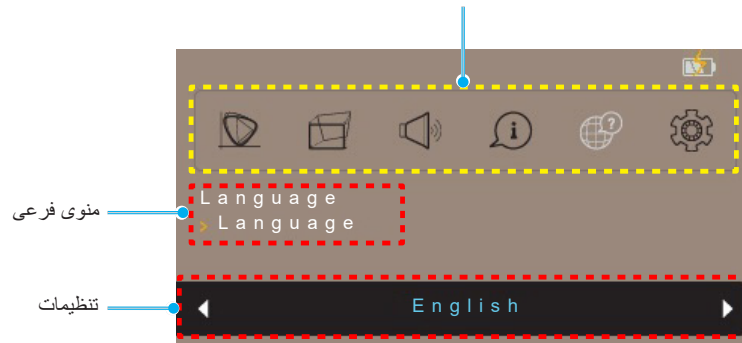
- ۳- آداپتور برق را از پریز و پروژکتور جدا کنید.

نکته: توصیه می شود که پروژکتور را بلافاصله بعد از خاموش شدن، روشن نکنید.

پیمایش و ویژگی های منو

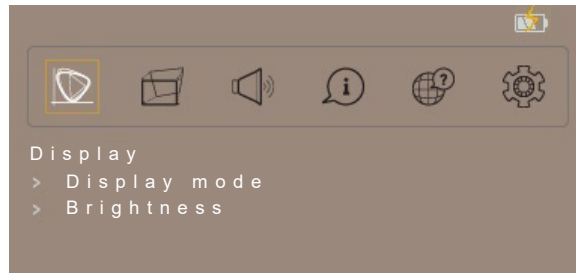
این پروژکتور مجهز به منوهای روی صفحه چندزبانه است که به شما امکان می دهد تصاویر را تنظیم کرده و مجموعه ای از تنظیمات را تغییر دهید.

- ۱- برای باز کردن منوی روی صفحه، دکمه [⏻] روی صفحه کلید پروژکتور را فشار دهید.
- ۲- هنگامی که OSD نمایش داده شد، کلیدهای ◀▶ را برای انتخاب هر یک از گزینه های منوی اصلی فشار دهید. در حین انتخاب در یک صفحه خاص، دکمه های ▲▼ را فشار دهید تا گزینه های منوی فرعی انتخاب شوند.
- ۳- کلیدهای ◀▶ را برای انتخاب تنظیمات یا تنظیم یک مقدار فشار دهید.
- ۴- برای خروج، دوباره کلید [⏻] را فشار دهید. منوی OSD بسته شده و پروژکتور به صورت خودکار تنظیمات جدید را ذخیره می کند. منوی اصلی



درخت منوی OSD

مقدار پیش فرض	سطح ۳	سطح ۲	سطح ۱
Standard (استاندارد)	Bright (روشن)	Display Mode (انتخاب حالت نمایش)	Display (صفحه نمایش)
	Standard (استاندارد)		
	Eco (حالت صرفه جویی)		
۵	۱۰~۰	Brightness (شدت روشنایی)	
۵	۱۰~۰	Contrast (کنتراست)	
Front (جلو)	Front (جلو)	Projection (بخش تصویر)	
	Rear (پشت)		
	Front-Ceiling (جلو - سقف)		
	Rear-Ceiling (پشت - سقف)		
Auto (خودکار)	Auto (خودکار)	Aspect Ratio (نسبت ابعاد تصویر)	
	۳:۴		
	۹:۱۶		
۰	۴۰~۴۰-	V Keystone (تصحیح انحراف عمودی تصویر)	Keystone (تنظیم انحراف تصویر)
۵		۱۰~۰	Volume (درجه صدا)
فقط خواندن		FW Version (نسخه نرم افزار)	Information (اطلاعات)
فقط خواندن		Input Source (منبع تصویر ورودی)	
فقط خواندن		Resolution (وضوح)	
English		English	Language (زبان)
		Deutsch	
		Español	
		Français	
		Italiano	
		Português	
		Русский	
		日本語	
		中文(繁)	
		한국어	
Default (پیش فرض)	Default (پیش فرض)	Logo (لوگو)	Setting (تنظیم)
	Neutral (خنثی)		
No (خیر)	No (خیر)	Reset (تنظیم مجدد)	
	Yes (بله)		



Display Mode (انتخاب حالت نمایش)

موارد از پیش تنظیم شده بسیاری برای انواع مختلف تصاویر در کارخانه تعبیه شده است.

- **Bright (روشن)**: این حالت را برای رنگ هایی روشن تر و با اشباع بیشتر انتخاب کنید.
- **Standard (استاندارد)**: این حالت را انتخاب کنید تا رنگ ها به صورت طبیعی تر با طیفی از رنگ های گرم و خنک نمایش داده شوند.
- **Eco (حالت صرفه جویی)**: این گزینه را برای کم کردن نور لامپ انتخاب کنید که در نهایت باعث صرفه جویی در مصرف برق و افزایش عمر مفید لامپ می شود.

Brightness (شدت روشنایی)

برای تنظیم شدت روشنایی تصویر کاربرد دارد.

Contrast (کنتراست)

کنتراست تصویر را تنظیم کنید.

Projection (بخش تصویر)

جهت را برای تصویر مشخص کنید.

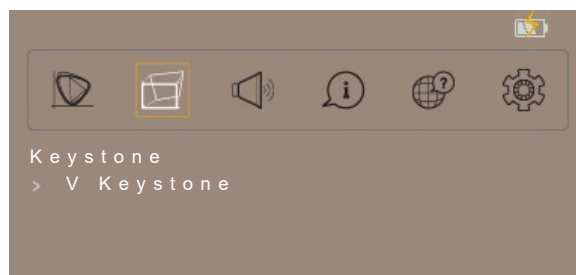
Aspect Ratio (نسبت ابعاد تصویر)

نسبت ابعادی تصویر نمایش داده شده را انتخاب کنید.

- **Auto (خودکار)**: به صورت خودکار، قالب نمایش مناسب را انتخاب می کند.
- **۳:۴**: این قالب برای منابع ورودی ۳:۴ کاربرد دارد.
- **۹:۱۶**: این قالب برای ورودی ۹:۱۶ کاربرد دارد؛ مانند HDTV و DVD طراحی شده برای تلویزیون صفحه عریض.

نکته: مقیاس تصویر ۹:۱۶ به صورت خودکار به اندازه ۷۲۰x۱۲۸۰ کاهش میابد.

منوی انحراف تصویر

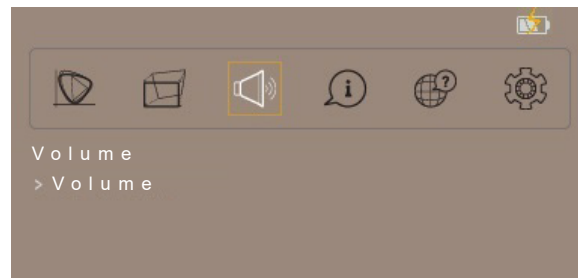


V Keystone (تصحیح انحراف عمودی تصویر)

انحراف تصویر را به صورت عمودی تنظیم کنید و تصویری ایجاد کنید که حالت مربعی بیشتری داشته باشد. از حالت تصحیح انحراف تصویر برای تصحیح شکل تصویری استفاده می شود که از بالا و پایین به یک سمت انحراف دارند. از این حالت برای محورهای عمودی استفاده می شود.

استفاده از پروژکتور

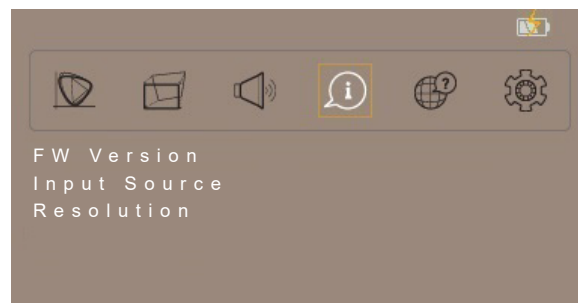
منوی صدا



Volume (درجه صدا)

میزان بلندی صدا را تنظیم کنید.

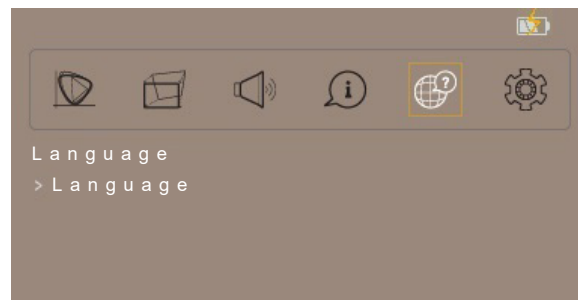
منوی اطلاعات



Information (اطلاعات)

نسخه نرم افزار، منبع ورودی فعلی و نوع سیگنال را بررسی کنید.

منوی زبان

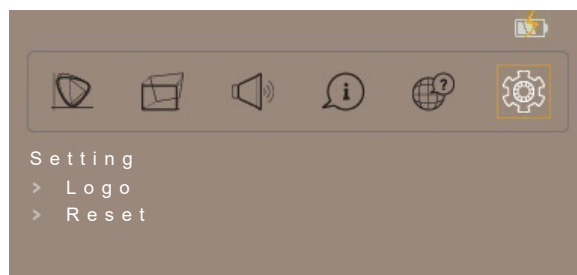


Language (زبان)

منوی OSD چند زبانه را از بین زبان های انگلیسی، آلمانی، اسپانیایی، فرانسوی، ایتالیایی، پرتغالی، روسی، ژاپنی، چینی سنتی و کره ای انتخاب کنید.

استفاده از پروژکتور

منوی تنظیمات



Logo (لوگو)

وقتی هیچ سیگنالی در دسترس نیست، آرم را انتخاب کنید.

Reset (تنظیم مجدد)

تنظیمات پیش فرض کارخانه را برای همه تنظیمات بر می گرداند.

اطلاعات بیشتر

وضوح های سازگار

HDMI - سیگنال PC

نکاتی برای Mac	میزان بازسازی (هرتز)	وضوح تصویر	حالت
۳۱,۵	۶۰,۰	۴۸۰x۶۴۰	VGA
۳۷,۹	۶۰,۰	۶۰۰x۸۰۰	SVGA
۴۸,۴	۶۰,۰	۷۶۸x۱۰۲۴	XGA
۶۴,۰	۶۰,۰	۱۰۲۴x۱۲۸۰	
۶۵,۳	۶۰,۰	۱۰۵۰x۱۴۰۰	SXGA+
۷۵,۰	۶۰,۰	۱۲۰۰x۱۶۰۰	UXGA
۳۱,۴	۶۰,۰	۴۸۰x۶۴۰	PowerBook G4
۳۷,۹	۶۰,۰	۶۰۰x۸۰۰	PowerBook G4
۴۸,۴	۶۰,۰	۷۶۸x۱۰۲۴	PowerBook G4

HDMI - زمان گذاری گسترش یافته

نکاتی برای Mac	میزان بازسازی (هرتز)	وضوح تصویر	حالت
۴۴,۸	۶۰,۰	۷۲۰x۱۲۸۰	WSXGA+
۴۹,۶	۶۰,۰	۸۰۰x۱۲۸۰	
۵۹,۷	۶۰,۰	۹۶۰x۱۲۸۰	
۶۵,۳	۶۰,۰	۱۰۵۰x۱۶۸۰	
۶۷,۵	۶۰,۰	۱۰۸۰x۱۹۲۰ (1080P)	
۴۷,۷	۶۰,۰	۷۶۸x۱۳۶۶	

HDMI - سیگنال ویدیو

نکاتی برای Mac	میزان بازسازی (هرتز)	وضوح تصویر	حالت
۱۵,۷	۵۹,۹۴ (۲۹,۹۷)	۹:۱۶ ۴۸۰x(۱۴۴۰)۷۲۰	480i
۱۵,۶	۵۰ (۲۵)	۹:۱۶ (۵۷۶x۱۴۴۰) ۵۷۶x۷۲۰	576i
۳۱,۵	۵۹,۹	۹:۱۶ ۴۸۰x۷۲۰	480p
۳۱,۳	۵۰,۰	۹:۱۶ ۵۷۶x۷۲۰	576p
۴۵,۰	۶۰,۰	۷۲۰x۱۲۸۰	720p
۳۷,۵	۵۰,۰	۷۲۰x۱۲۸۰	720p
۳۳,۸	۶۰ (۳۰)	۱۰۸۰x۱۹۲۰	1080i
۲۸,۱	۵۰ (۲۵)	۱۰۸۰x۱۹۲۰	1080i
۲۷,۰	۲۴/۲۳,۹۷	۱۰۸۰x۱۹۲۰	1080p
۶۷,۵	۶۰,۰	۱۰۸۰x۱۹۲۰	1080p
۵۶,۳	۵۰,۰	۱۰۸۰x۱۹۲۰	1080p
۲۸,۱	۲۵,۰	۱۰۸۰x۱۹۲۰	1080p
۳۳,۸	۳۰,۰	۱۰۸۰x۱۹۲۰	1080p

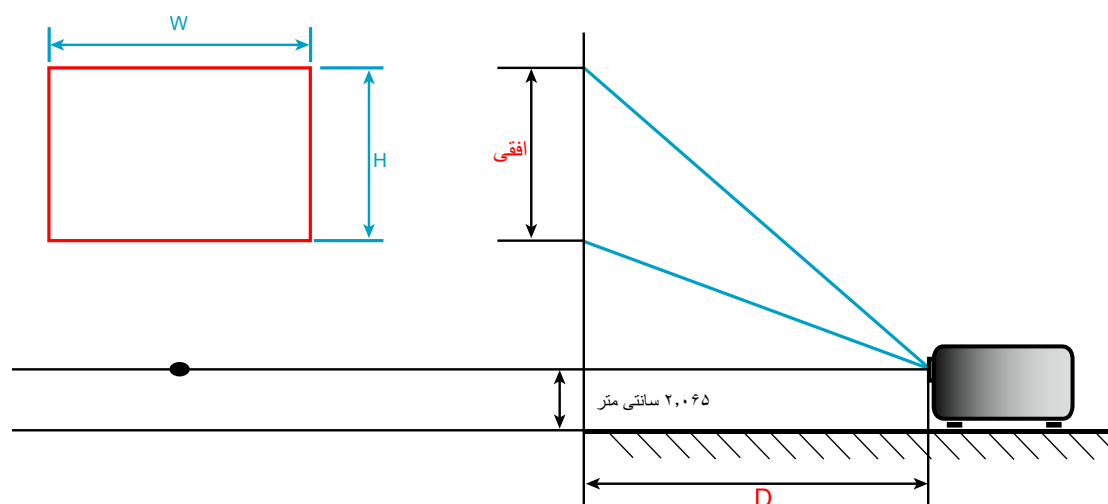
نکته: I-frame همراه با کمی لرزش به دلیل محدودیت تراشه.

حالت	وضوح تصویر	میزان بازسازی (هرتز)	نکاتی برای Mac
VGA	۴۸۰x۶۴۰	۶۰/۵۹,۹۴	۳۱,۵
480i	(۴۸۰x۱۴۴۰)۴۸۰x۷۲۰	۶۰/۵۹,۹۴	۱۵,۷
576i	(۵۷۶x۱۴۴۰)۵۷۶x۷۲۰	(۲۵)۵۰	۱۵,۶
480p	۴۸۰x۷۲۰	۶۰/۵۹,۹۴	۳۱,۵
576p	۵۷۶x۷۲۰	۵۰,۰	۳۱,۳
720p	۷۲۰x۱۲۸۰	۶۰/۵۹,۹۴	۴۵,۰
720p	۷۲۰x۱۲۸۰	۵۰,۰	۳۷,۵
1080i	۱۰۸۰x۱۹۲۰	(۳۰)۶۰	۳۳,۸
1080i	۱۰۸۰x۱۹۲۰	(۲۵)۵۰	۲۸,۱
1080p	۱۰۸۰x۱۹۲۰	۲۴/۲۳,۹۷	۲۷,۰
1080p	۱۰۸۰x۱۹۲۰	۲۵,۰	۲۸,۱
1080p	۱۰۸۰x۱۹۲۰	۳۰/۲۹,۹۷	۳۳,۸

اندازه تصویر و فاصله پخش

انحراف عمودی (Hd)		فاصله پروژکتور (D)		اندازه صفحه عرض x ارتفاع				اندازه طول قطر صفحه (۹:۱۶)
		(فوت)	(متر)	(اینچ)		(متر)		
(اینچ)	(متر)	عرض	عرض	ارتفاع	عرض	ارتفاع	عرض	
۰,۰۰	۰,۰۰	۱,۹۷	۰,۶	۱۲,۲	۲۱,۷۹	۰,۳۱	۰,۵۵	۲۵
۰,۰۰	۰,۰۰	۲,۳۰	۰,۷	۱۴,۷	۲۶,۱۵	۰,۳۷	۰,۶۶	۳۰
۰,۰۰	۰,۰۰	۳,۲۸	۱,۰	۱۹,۶	۳۴,۸۷	۰,۵	۰,۸۹	۴۰
۰,۰۰	۰,۰۰	۴,۹۲	۱,۵	۲۹,۴	۵۲,۳۰	۰,۷۵	۱,۳۳	۶۰
۰,۰۰	۰,۰۰	۵,۵۸	۱,۷	۳۴,۳	۶۱,۰۲	۰,۸۷	۱,۵۵	۷۰
۰,۰۰	۰,۰۰	۶,۲۳	۱,۹	۳۹,۲	۶۹,۷۴	۱	۱,۷۷	۸۰
۰,۰۰	۰,۰۰	۷,۲۲	۲,۲	۴۴,۱	۷۸,۴۶	۱,۱۲	۱,۹۹	۹۰
۰,۰۰	۰,۰۰	۷,۸۷	۲,۴	۴۹	۸۷,۱۷	۱,۲۴	۲,۲۱	۱۰۰

نکته: نسبت زوم ۱,۰ x



عیب یابی

در صورتی که مشکلی برای پروژکتور شما پیش آمد، لطفاً به اطلاعات زیر رجوع کنید. در صورتی که مشکل برطرف نشد، لطفاً با فروشنده محلی خود یا مرکز خدمات محلی تماس بگیرید.

مشکلات مربوط به تصویر

? عدم نمایش تصویر روی صفحه

- مطمئن شوید تمای کابل ها و اتصالات برقی به درستی و کاملاً همانگونه که در بخش "نصب" توضیح داده شده است، متصل شده اند.
- مطمئن شوید که هیچ یک از پین های اتصالات خم یا شکسته نشده باشد.
- بررسی کنید صدا روی "۰" نباشد.

? تصویر خارج از فوکوس است

- فوکوس را با استفاده از چرخ فوکوس تنظیم کنید. لطفاً به صفحه ۱۰ مراجعه کنید.
- مطمئن شوید که صفحه پخش در فاصله مناسب از پروژکتور قرار گرفته است. لطفاً به صفحه ۱۸ مراجعه کنید.

? در هنگام نمایش عنوان ۹:۱۶ DVD تصویر کشیده می شود

- هنگامی که DVD آنامورفیک یا ۹:۱۶ DVD را پخش می کنید، پروژکتور بهترین تصویر را با قالب ۹:۱۶ در سمت پروژکتور پخش می کند.
- در صورتی که قصد دارید عنوان DVD با قالب ۳:۴ را پخش کنید، لطفاً قالب را در OSD پروژکتور به ۳:۴ تغییر دهید.
- لطفاً قالب نمایش را با نسبت تصویر ۹:۱۶ (عریض) در روی DVD پلیئر تنظیم کنید.

? تصویر خیلی کوچک یا خیلی بزرگ است.

- پروژکتور را به پرده نزدیک یا از آن دور کنید.
- کلید  را در صفحه پروژکتور فشار دهید، به "Display (صفحه نمایش) < Aspect Ratio (نسبت ابعاد تصویر)" بروید. تنظیمات متفاوتی را امتحان کنید.

? گوشه های تصویر پریده است:

- در صورت امکان، پروژکتور را تغییر وضعیت دهید تا در مرکز صفحه و زیر پایین صفحه قرار گیرد.
- از "Keystone (تنظیم انحراف تصویر) < V Keystone (تصحیح انحراف عمودی تصویر)" در منوی روی صفحه برای تنظیم کردن استفاده کنید.

? تصویر وارونه است

- "Display (صفحه نمایش) < Projection (پخش تصویر)" را از منوی روی صفحه انتخاب کرده و جهت پخش را تنظیم کنید.

سایر مشکلات

اگر سیستم به درستی روشن/خاموش نمی شود، کلید "تنظیم مجدد" را برای بازنشانی آن فشار دهید.

? پروژکتور به هیچ یک از فرمانهای کنترل پاسخ نمی دهد

- در صورت امکان، پروژکتور را خاموش کنید، سیم برق را از پریز در آورده و پیش از اتصال مجدد برق، ۲۰ ثانیه صبر کنید.

پیام چراغ روشن

نشانگر LED				پیام	
باتری		خاموش/روشن		رنگ	
قرمز	نارنجی	سبز	قرمز روشن	آبی روشن	
					شارژ باتری
					شارژ باتری کامل شد
		روشن			ظرفیت باتری ۷۰٪~۱۰۰٪
	روشن				ظرفیت باتری ۴۰٪~۷۰٪
روشن					ظرفیت باتری ۵٪~۴۰٪
چشمک زن به مدت ۱۰ ثانیه (۰,۵ ثانیه روشن / ۰,۵ ثانیه خاموش)					سطح باتری >۵٪*
چشمک زن به مدت ۳۰ ثانیه (۱ ثانیه روشن / ۰,۵ ثانیه خاموش)					نقص پنکه*۲
چشمک زن به مدت ۳۰ ثانیه (۰,۵ ثانیه روشن / ۱ ثانیه خاموش)					پروژکتور خیلی گرم شده است*۲
	چشمک زن (۰,۵ ثانیه روشن / ۰,۵ ثانیه خاموش)				باتری خیلی گرم شده است*۳

نکته:

- * ۱: پروژکتور به صورت خودکار بعد از این اتفاق خاموش می شود.
- * ۲: پروژکتور به صورت خودکار قبل از این اتفاق خاموش می شود.
- * ۳: نشانگر LED همچنان چشمک می زند تا زمانی که دمای باتری به وضعیت معمول بازگردد.

پیام های هشدار

- خاموش کردن:

Power off ?
Press power key
again .

- بدون هشدار سیگنال:

No Signal Found

مشخصات

توضیحات	نوری
۴۸۰x۸۵۴ FWVGA	وضوح اصلی
فوکوس ثابت	عدسی
۲۵~۸۰ اینچ، بهینه سازی شده در ۴۰ اینچ	اندازه تصویر (مورب)
۰,۶ تا ۱,۹ متر، بهینه سازی شده در ۰,۹۷ متر	فاصله پخش
توضیحات	الکتریکی
HDMI v1.4b ،MHL v2.2 ،HDCP v1.2 -	ورودی ها
- فیش هدفون	خروجی ها
- خروجی برق مستقیم USB ۵ ولت ۱ آمپر	
- سرعت اسکن افقی: ۱۵ تا ۷۵ کیلوهرتز	سرعت اسکن
- سرعت اسکن عمودی: ۲۴ تا ۶۰ هرتز	
بلندگوی استریو ۱,۵ وات	بلندگوی داخلی
آداپتور برق متناوب، ورودی ۱۰۰ تا ۲۴۰ ولت، برق متناوب ۶۰/۵۰ هرتز، خروجی برق مستقیم ۱۹ ولت (به پروژکتور)	شرایط برق
ورودی برق مستقیم ۲,۱ آمپر	جریان ورودی
توضیحات	مکانیکی
جلو، عقب، سقف جلو، سقف عقب	دستورالعمل نصب
۱۰۸ x ۱۲۶,۲ x ۳۵,۵ مم	ابعاد (طول x عرض x ارتفاع)
۰,۴ کیلوگرم	وزن
عملکرد در دمای ۵ تا ۴۰ درجه سانتی گراد، رطوبت ۱۰٪ تا ۸۰٪ (بدون میعان)	شرایط محیطی

نکته: تمام مشخصات ممکن است بدون اطلاع قبلی تغییر کنند.

دفتر جهانی Optoma

برای هر گونه سرویس یا خدمات با دفتر محلی خود تماس بگیرید.

<p>info@os-worldwide.com www.os-worldwide.com</p>	<p>ژاپن 東京都足立区綾瀬3-25-18 株式会社オーエス 0120-380-495:コンタクトセンター</p>	<p>888-289-6786 510-897-8601 services@optoma.com</p>	<p>آمریکا Westinghouse Drive 47697 Fremont, CA 94539, USA www.optomausa.com</p>
<p>+886-2-8911-8600 +886-2-8911-6550 services@optoma.com.tw asia.optoma.com</p>	<p>تایوان No.12F., No.213, Sec. 3, Beixin Rd Xindian Dist., New Taipei City 231 Taiwan, R.O.C www.optoma.com.tw</p>	<p>888-289-6786 510-897-8601 services@optoma.com</p>	<p>کانادا Westinghouse Drive 47697 Fremont, CA 94539, USA www.optomausa.com</p>
<p>+852-2396-8968 +852-2370-1222 www.optoma.com.hk</p>	<p>هنگ کنگ Unit A, 27/F Dragon Centre Wing Hong Street 79 Cheung Sha Wan Kowloon, Hong Kong</p>	<p>888-289-6786 510-897-8601 services@optoma.com</p>	<p>امریکا لاتین Westinghouse Drive 47697 Fremont, CA 94539, USA www.optomausa.com</p>
<p>+86-21-62947376 +86-21-62947375 www.optoma.com.cn</p>	<p>چین No. 5F, No. 1205, Kaixuan Rd Changning District Shanghai, 200052, China</p>	<p>+44(0)1923 691 800 +44(0)1923 691 888 service@tsc-europe.com</p>	<p>اروپای Unit 1, Network 41, Bourne End Mills Hemel Hempstead, Herts HP1 2UJ, United Kingdom www.optoma.eu خدمات تلفن: +44(0)1923 691865 com</p>
<p>+31(0)36 820 0252 +31(0)36 548 9052</p>	<p>بنلکس</p>	<p>+31(0)36 820 0252 +31(0)36 548 9052</p>	<p>Benelux BV Randstad 22-123 BW Almere 1316 The Netherlands www.optoma.nl</p>
<p>+33 1 41 46 12 20 +33 1 41 46 94 35 savoptoma@optoma.fr</p>	<p>فرانسه</p>	<p>+33 1 41 46 12 20 +33 1 41 46 94 35 savoptoma@optoma.fr</p>	<p>فرانسه Bâtiment E avenue Edouard Vaillant 81-83 Boulogne Billancourt, France 92100</p>
<p>+34 91 499 06 06 +34 91 670 08 32</p>	<p>اسپانیا</p>	<p>+34 91 499 06 06 +34 91 670 08 32</p>	<p>اسپانیا C/ José Hierro,36 Of. 1C Rivas VaciaMadrid 28522 Spain</p>
<p>+49(0)211 506 6670 +49(0)211 506 66799 info@optoma.de</p>	<p>آلمان</p>	<p>+49(0)211 506 6670 +49(0)211 506 66799 info@optoma.de</p>	<p>Deutschland Wiesenstrasse 21 W D40549 Düsseldorf Germany</p>
<p>+47 32 98 89 90 +47 32 98 89 99 info@optoma.no</p>	<p>اسکاندیناوی</p>	<p>+47 32 98 89 90 +47 32 98 89 99 info@optoma.no</p>	<p>اسکاندیناوی Lerpeveien 25 Drammen 3040 Norway</p>
<p>PO.BOX 9515 Drammen 3038 Norway</p>	<p>نروژ</p>	<p>PO.BOX 9515 Drammen 3038 Norway</p>	<p>نروژ</p>
<p>+82+2+34430004 +82+2+34430005</p>	<p>کره</p>	<p>+82+2+34430004 +82+2+34430005</p>	<p>کره .WOOMI TECH.CO.,LTD 4F, Minu Bldg.33-14, Kangnam-Ku Seoul,135-815, KOREA korea.optoma.com</p>

